

Especificación Técnica

Producto: Cable SRML para salida de motores

Embobinado: Rollos de 100 metros

Rollos por Caja: 1

Carrete: PVC

Sello final: lámina transparente de PVC

Modelo

CAT-SRML-600

Descripción:

Cable SRML para conexión de motores, conductor Cobre (1) con aislamiento de Silicon (2) y forro de fibra de vidrio (3), 600V, disponible en calibre 18 AWG a 2/0 AWG.

Especificaciones Técnicas

Conductor: Cobre Estañado

Tratamiento: conductor suavizado

Aislamiento de base: Silicon

Cubierta: Malla trenzada de Fibra de Vidrio

Impermeable: Barniz de laca de termoplástico de alta densidad

Calibre: 18 AWG a 2/0 AWG

Diámetro de conductor: 1.023 mm a 9.26 mm

Sección Circular: 0.82 mm² - 67.43 mm²

Rango de corriente: 27 A - 492 A

Resistencia a: Aceites, Humedad, Grasas

Voltaje Umbral: 600V

Tolerancia: 10 a 15%

Temperatura máxima de operación: 200°C

Tolerancia a temperatura umbral: 10%

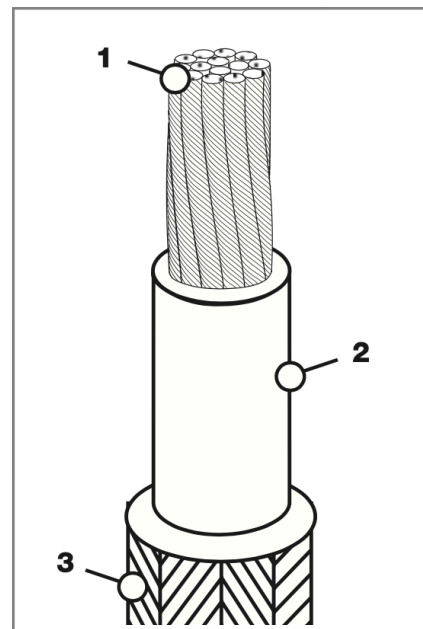
Retardante a la propagación: NMX-J-192-NACE

Certificación: UL, A12268, ISO 9001:200

Color: Blanco

CABLE SRML PARA SALIDA DE MOTORES (600V)

Cable SRML



Conductor de Cobre para conexión de motores.