

Especificación Técnica

Producto: Cabeza marina para termopar

Serie: CMTC-Series

Empaque: Caja de cartón

Piezas por caja: 20

País de Origen: México

Modelo:

Cabeza marina para termopar con block cerámico de conexiones.

Descripción

Cabeza marina de conexiones para termopar o RTD, 2,3 y 4 hilos, para terminal cerámica o transmisor, fabricado en Aluminio, tipo B.

Especificaciones Técnicas

Material: Aleación de Aluminio

Conexión a proceso: 1/2"FNPT

Conexión eléctrica: 1/2"FNPT

Soporte de conexión: Cerámica

Terminales: 2, 3, 4 y 6 hilos

Color: Gris

Normas: IEC529 - IP65

Serie: KNE

Peso: 2 polos (342 g), 3 polos (356 g), 4

polos (374 g), 6 polos (394 g)

Dimensiones: Imagen 2



Cabeza marina para termopar o RTD

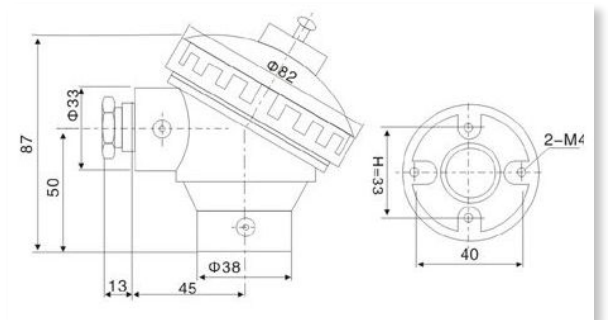


Imagen 2: Dimensiones cabeza marina tipo B

