

Generalidades

Producto: Clavija estándar para termopar

Serie: CLV-T-MSTD

País de Origen: Estados Unidos

Piezas por caja: 1000

Empaque: Película de plástico

Clavija estándar para termopar tipo T.

Descripción

Clavija para termopar tipo T: Cobre - Constantán, terminales tipo banana, cuerpo de termoplástico, código ANSI.

Especificaciones Técnicas

Producto: Clavija para termopar

Tipo: termopar tipo T

Composición: Cobre - Constantan

Terminales: estándar pin redondo

Diámetros de cable compatible: 0.2 mm a 2.0 mm

Designación de color: ANSI (Azul)

Encapsulado: Termoplástico alta densidad

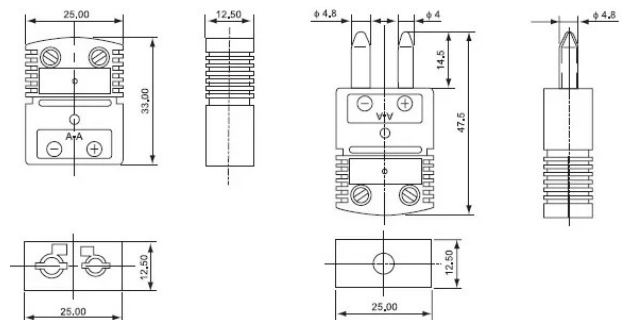
Ensamble: tornillos de 2 mm

Encapsulado: O-ring de caucho

Temperatura máxima de exposición: 220°C



Clavija para termopar tipo T



Dimensiones: clavija estándar macho

